

PROHAZOVADLO

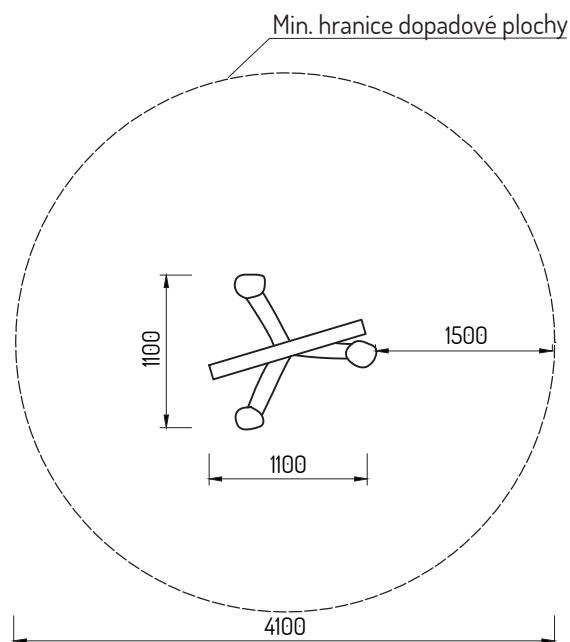
HERNÍ PRVEK

Popis herních prvků:

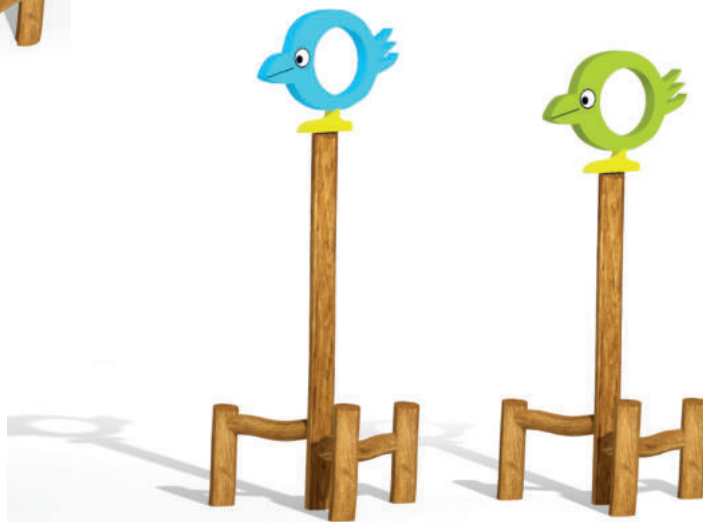
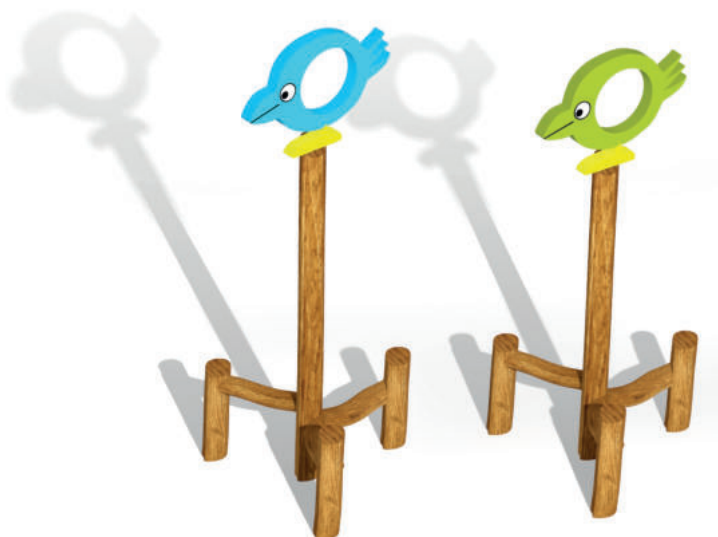
Prvek je tvořen z odkorněné akátová kulatiny, běle zbavené a obroušené. Obsahuje nalanční nášlap 3x, prkénko 3x, akátovou stojku a prohazovadlo ve tvaru ptáčka.

Technické informace

Věková skupina	3-14
Počet uživatelů	3
Rozměry (m)	1,1 x 1,1 x 2,3
Potřebná plocha (m)	4,1 x 4,1
Povrch tlumící náraz (m ²)	0
Max. výška pádu (m)	0,6



Vizualizace:



Vizualizace mají pouze ilustrativní charakter.